

ČESKÁ REPUBLIKA

ÚŘAD PRŮMYSLOVÉHO VLASTNICTVÍ

potvrzuje, že

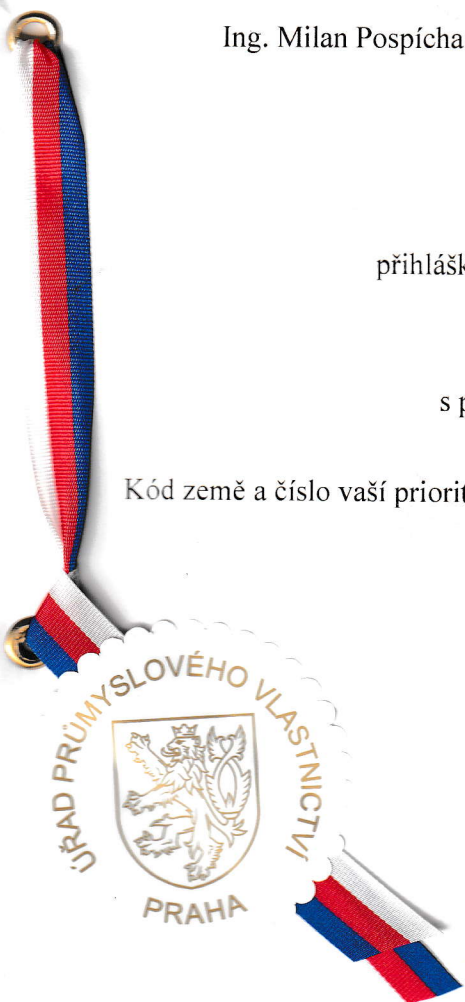
Ing. Milan Pospíchal, MBA, PhD., Ve Vilkách 531, 582 63 Ždírec nad Doubravou

podal(i) dne 30.06.2022

příhlášku užitého vzoru značky spisu **PUV 2022-40053**

a že připojené přílohy se shodují
s původně podanými přílohami této přihlášky.

Kód země a číslo vaší prioritní přihlášky k použití při podání v zahraničí podle Pařížské úmluvy je
CZ2022-40053 U



Za předsedu: Jiří Voráček
oddělení rejstříků

V Praze dne 22.3.2023



Kuchyňská digestoř s funkcí dezinfekce varné desky

Oblast techniky

Technické řešení se týká kuchyňské digestoře s funkcí dezinfekce varné desky, která se nachází pod digestoří. Mimo této funkce umožňuje tato digestoř v době, kdy není varná deska aktivní i desinfekci předmětů, které jsou na varné desce umístěny.

Dosavadní stav techniky

V současné době je známá celá řada kuchyňských digestořů, které zajišťují odsávání nežádoucích výparů vznikajících v procesu tepelné přípravy jídel, z prostorů kuchyní, které jsou obvykle umístěny nad sporáky. Stávající digestoře většinou mimo funkce odsávání disponují i osvětlením místa nacházejícího se pod digestoří, avšak nedisponují zařízením, které by dokázalo dezinfikovat varnou desku nacházející se pod digestoří a předměty, které jsou na této desce umístěny.

Podstata technického řešení

Uvedené nedostatky do značné míry odstraňuje kuchyňská digestoř s funkcí dezinfekce varné desky podle technického řešení, a to s využitím nejméně jedné germicidní lampy, zabudované ve spodní části digestoře. Germicidní lampa je speciální lampa, která vyzařuje ultrafialové záření ve spektru C (UVC) s vlnovou délkou světla kratší než 280 nm. Germicidní lampa ničí organismy ultrafialovým zářením, které způsobí narušení buněčných struktur. Toto záření je však nebezpečné i pro člověka a proto by germicidní lampy neměly přímo ozařovat prostory, kde se vyskytují lidé, nebo zvířata. Germicidní lampa je napájena přímo elektrickým proudem 230V, nebo přes trafo.

Zapnutí germicidní lampy je ovládáno mechanicky prostřednictvím prvku s dotykovým displejem se zpoždovacím a časovacím mechanismem, umožňujícím osobě, která germicidní lampu zapíná, odchod mimo ozařovaný prostor. Časovací mechanismus pak umožňuje nastavit potřebnou dobu ozařování varné desky, nebo předmětů na ní umístěných. V dalších možných provedeních lze germicidní lampu zapínat elektronicky pomocí mobilní aplikace v chytrém telefonu. Zapnutí germicidní lampy je vždy realizováno až po ukončení tepelné přípravy jídel a to výhodně v noci.

Obiasnění výkresu

Na obrázku 1 je schematicky znázorněna digestoř se zabudovanou germicidní lampou.

Příklady provedení

Příklad č. 1

Kuchyňská digestoř s funkcí desinfekce varné desky podle tohoto příkladu provedení sestává z těla (1) digestoře, která je na své spodní straně opatřena dvěma nasávacími otvory s filtry (2) a dvěma světly (3) a jednou germicidní lampou (4) pro desinfekci varné desky, vyzařující po svém zapnutí ultrafialové záření ve spektru C(UVC) s vlnovou délkou světla 253,7 nm, a která je na své přední boční straně opatřena ovládacím panelem (5) s dotykovým displejem pro zapnutí digestoře a světel a dále ovládacím prvkem (6) s dotykovým displejem pro mechanické zapnutí germicidní lampy se zpoždovacím a časovacím mechanismem, umožňujícím vlastní činnost germicidní lampy až po deseti sekundách od zapnutí prvku (6) a to po nastavený časový úsek o délce trvání 30 minut, podle tohoto příkladu provedení.

Příklad č. 2

Kuchyňská digestoř jako podle příkladu provedení č. 1 s tím rozdílem, že na spodní straně digestoře jsou zabudovány dvě germicidní lampy (4), a že ovládací prvek (6) pro zapnutí germicidní lampy je ovládán elektronicky pomocí mobilní aplikace v chytrém telefonu.

Průmyslová využitelnost

Technické řešení je především využitelné v kuchyních domácností, ale i v kuchyních velkokapacitních stravovacích zařízeních.

NÁROKY NA OCHRANU

Kuchyňská digestoř s funkcí desinfekce varné desky, sestávající z těla digestoře (1) s nasávacími otvory s filtry (2) a se světly (3) a s ovládacím panelem (5) v y z n a č u j í c í s e t í m, že je na své spodní straně opatřena nejméně jednou germicidní lampou (4) s vlnovou délkou kratší než 280 nm pro desinfekci varné desky a na své boční straně ovládacím prvkem (6) se zpoždovacím a časovacím mechanismem pro mechanické a/nebo elektronické ovládání germicidní lampy (4).

Přehled vztahových značek:

1-tělo digestoře

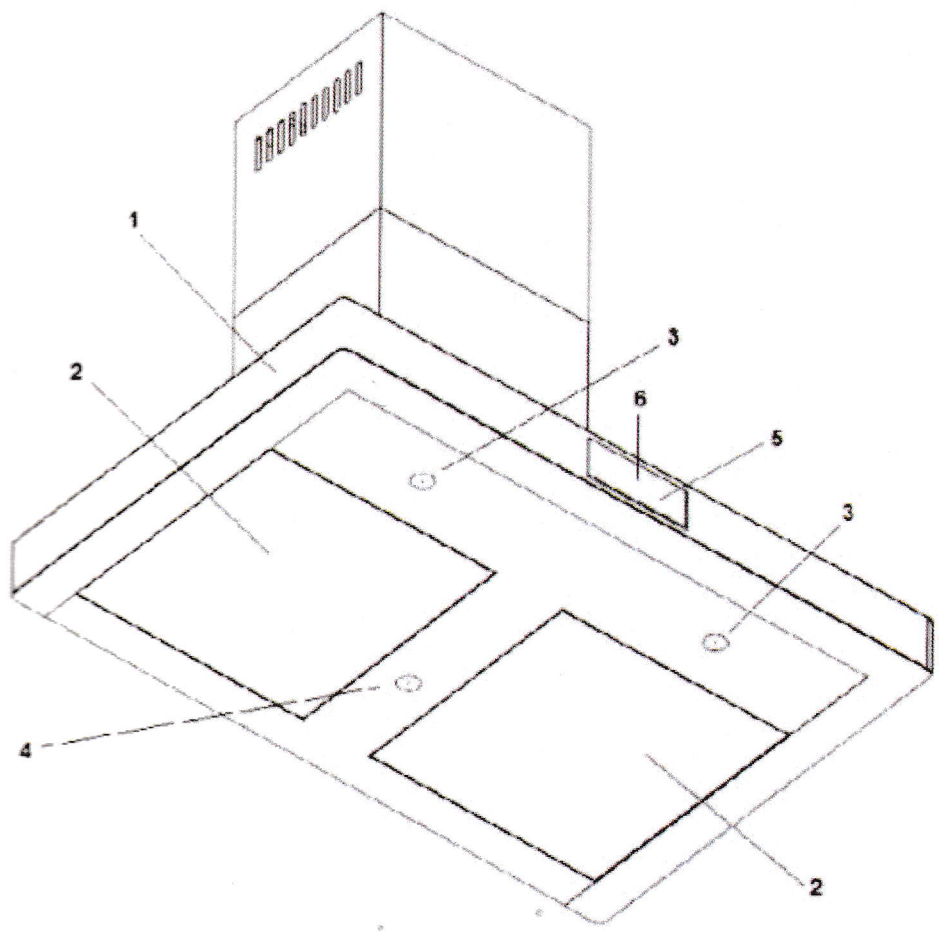
2-nasávací otvory s filtry

3-světla

4-germicidní lampa

5-ovládací panel

6-ovládací prvek s dotykovým displejem se zpoždovacím a časovacím mechanismem



Obr. 1