

OK control s.r.o.

Nerudova 960
396 01 Humpolec

e-mail: ondrej.vana@okcontrol.cz



Zákazník
Ulice
PSČ / obec
Telefon
Faks

Rozvaděč RM1

Název projektu	RM1 Odstředivka
Stupeň projektu	Dokumentace skutečného stavu
Zakázka	Odolejování třisek - 20220
Zodpovědný projektant	L. Pelikán
Rok výroby	2022
Konec projektu	
Zpracováno dne	3.11.2022
od (zkratka)	L. Pelikán
Počet stran	16

Rozměry skříně	800x600x300 (VxŠxH)
Výrobek	Rozvaděč RM1
Přívod	Spoden
Vývody	Spodem
Napěťová soustava	3/N/PE AC 400/230V 50Hz, TN-S
Ovládací napětí	230VAC 50HZ, 24VDC
Typ rozvaděče	Nástěnný
Jmenovitý proud	20A
Ochrana	Aut. odpoj. od zdroje, PELV
Druh krytí	IP 54/20
Zkratový proud	10kA
Doplňkové informace	

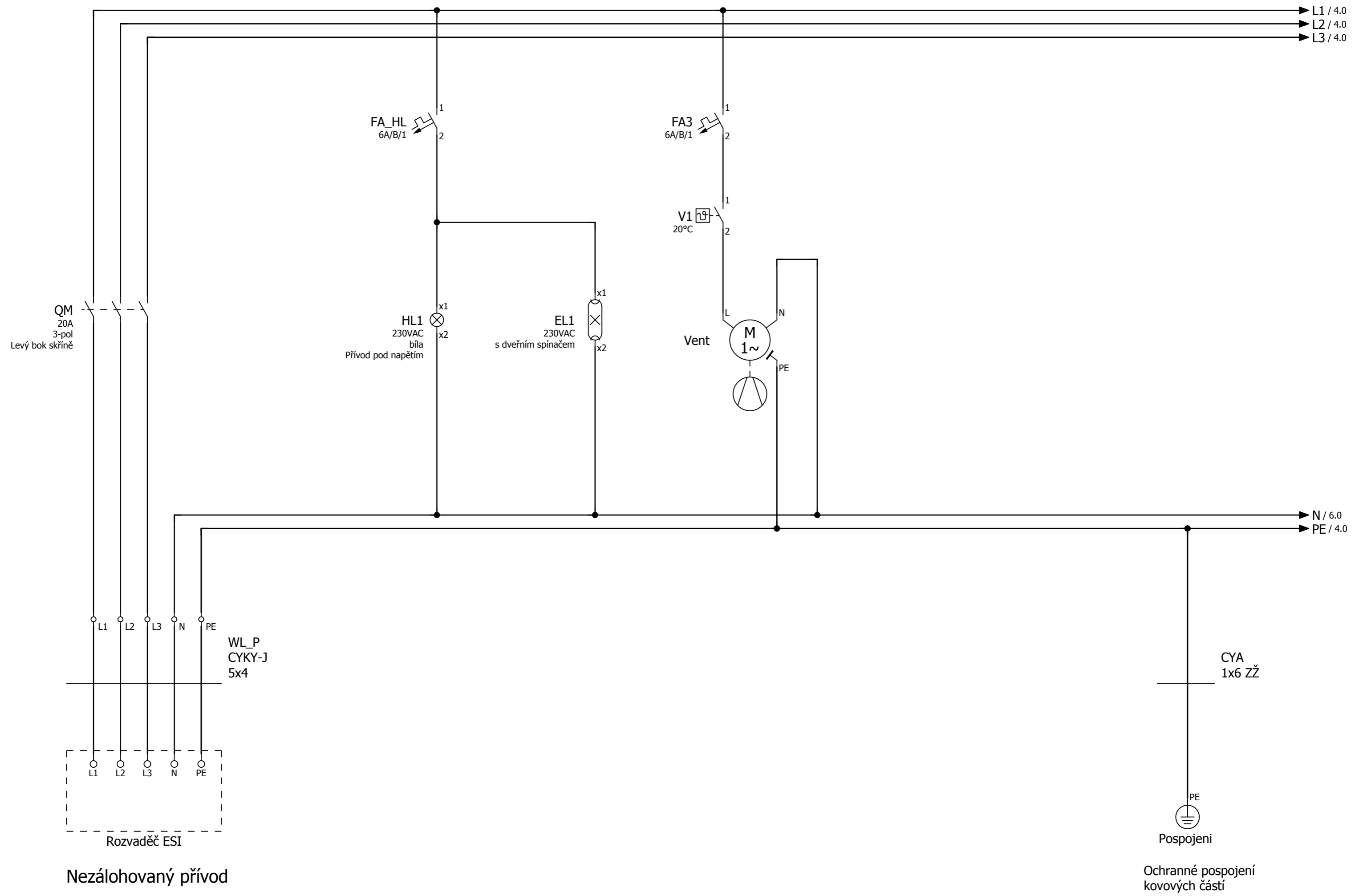
	Datum	3.11.2022	Odolejování třisek - 20220		
	Zprac..	L. Pelikán			
	Zkontr.		Dokumentace skutečného stavu		
Změna	Datum	Název	Pův.	Náhrada z	Nahrazeno čím



Titulní list

Rozvaděč RM1

List 1
Listů 16



L1 / 4.0
L2 / 4.0
L3 / 4.0

N / 6.0
PE / 4.0

QM
20A
3-pol
Levý bok skříně

FA_HL
6A/B/1

FA3
6A/B/1

V1
20°C

HL1
230VAC
bílá
Přívod pod napětím

EL1
230VAC
s dveřním spínačem

Vent

M
1~

WL_P
CYKY-J
5x4

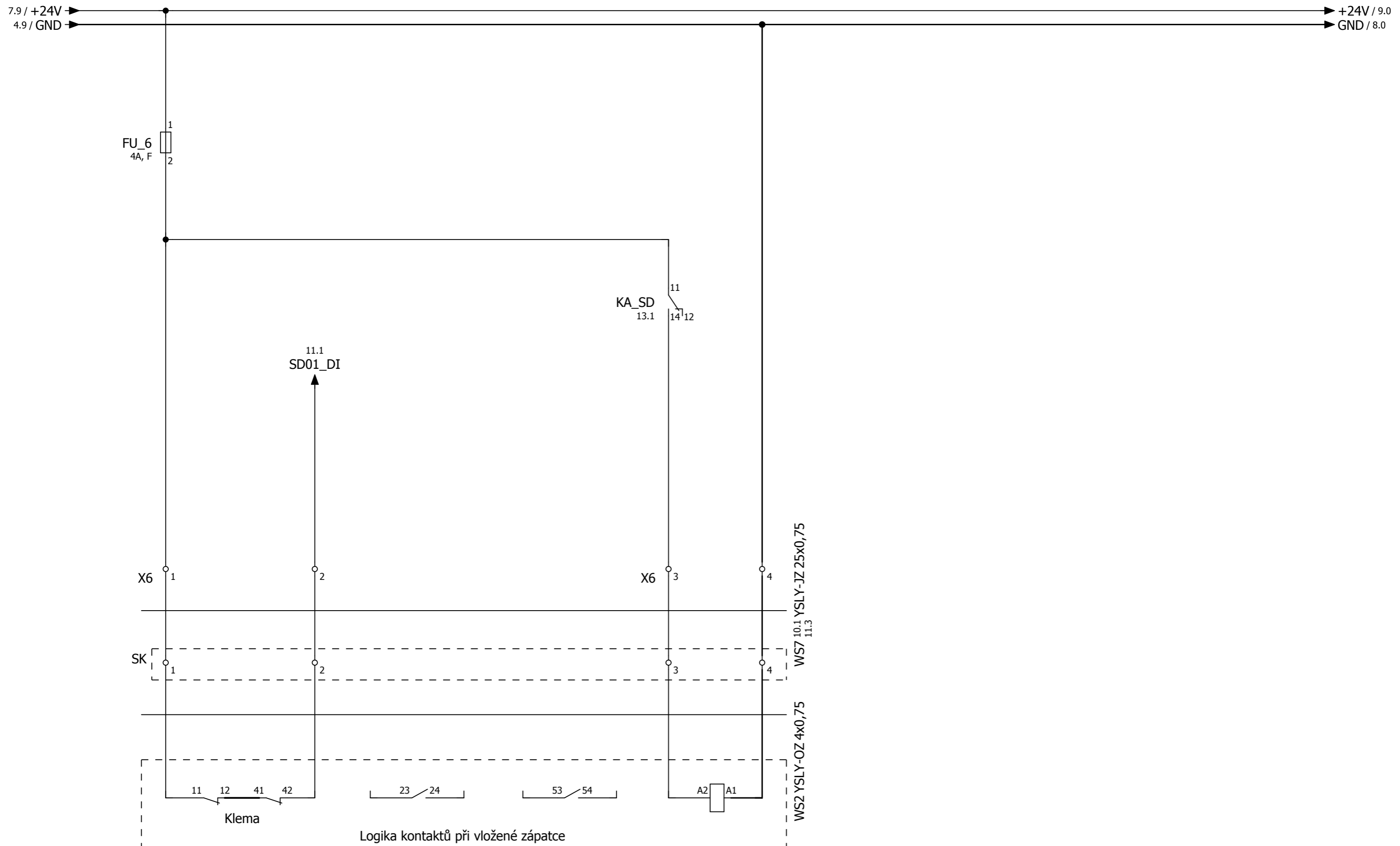
CYA
1x6 ZŽ

PE
Pospojení

Ochranné pospojení
kovových částí

Nezálohovaný přívod

				Datum	3.11.2022	Odolejování třisek - 20220		OKCONTROL		Silová část			
				Zprac..	L. Pelikán	Dokumentace skutečného stavu				Rozvaděč RM1		=	
				Zkontr.		Náhrada z		Nahrazeno čím		+		List 3	
Změna	Datum	Název	Pův.									Listů 16	



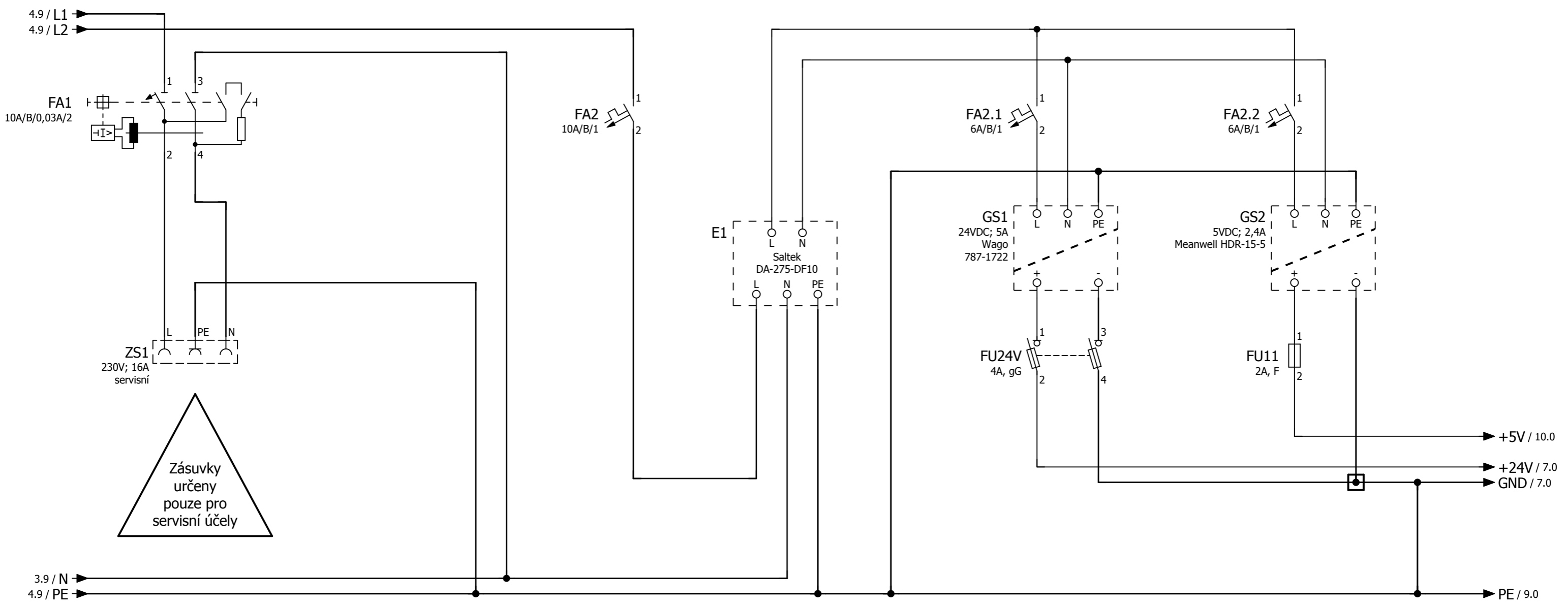
Logika kontaktů při vložené zápatce

SD01

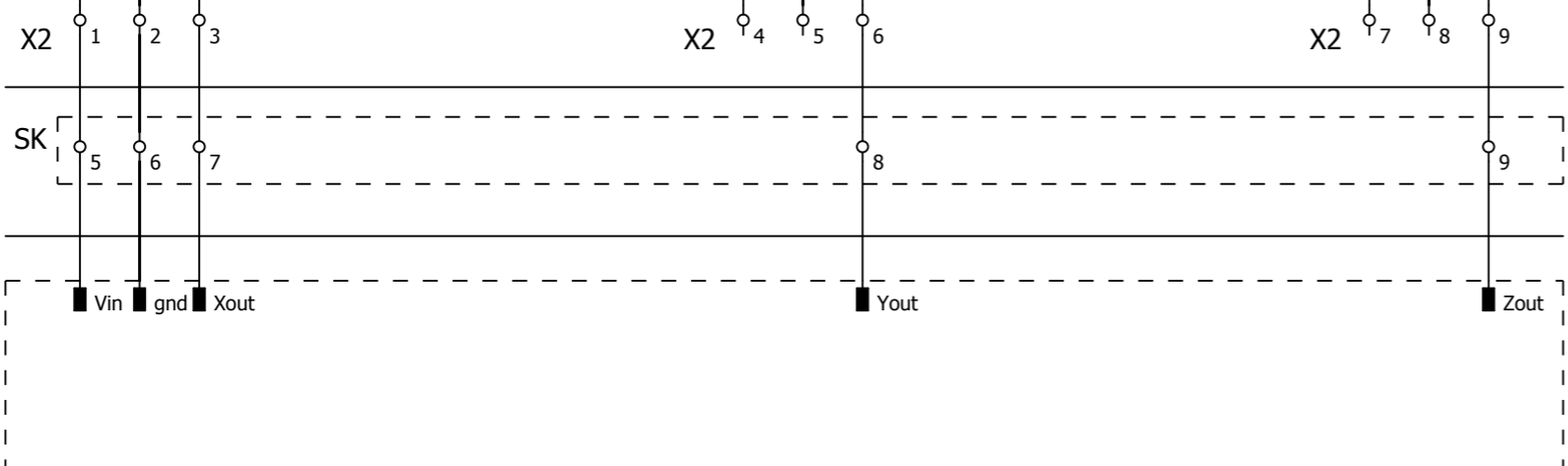
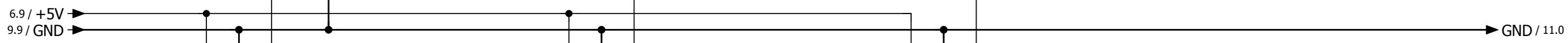
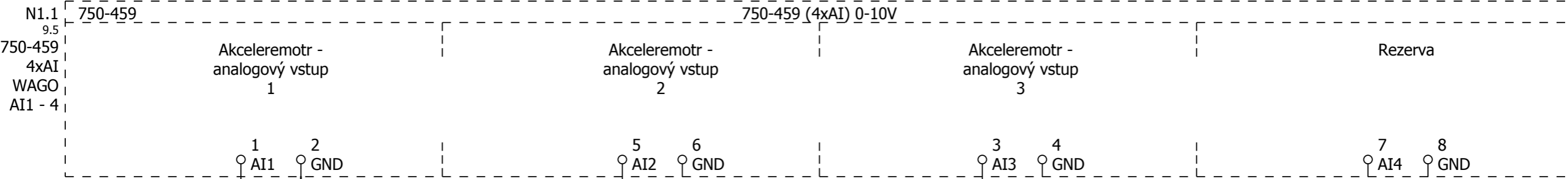
Elmag. zámek
IDEC; HS5L-VA44M-G
24VDC; 2.5A max

Zámek víka

			Datum	3.11.2022	Odolejování třísek - 20220		OKCONTROL	Zámek víka		=
			Zprac..	L. Pelikán	Dokumentace skutečného stavu					+
			Zkontr.		Náhrada z			Rozvaděč RM1		List
Změna	Datum	Název	Pův.		Nahrazeno čím				Listů	16



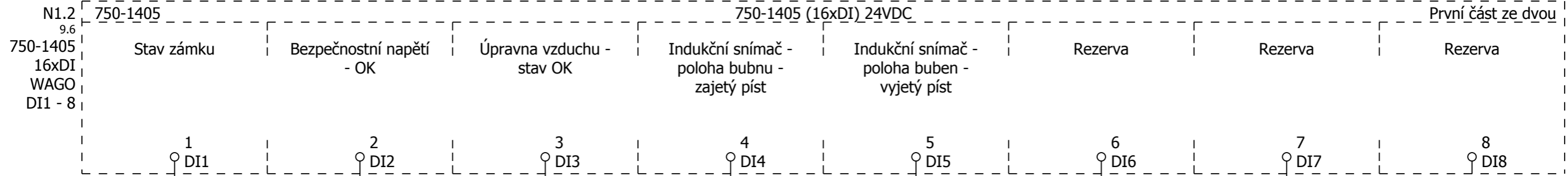
			Datum	3.11.2022	Odolejování třesek - 20220			Napájení 24VDC		=	
			Zprac..	L. Pelikán	Dokumentace skutečného stavu					+	
			Zkontr.								
Změna	Datum	Název	Pův.		Náhrada z	Nahrazeno čím				Rozvaděč RM1	List 6 Listů 16



ACC1
 Akcelerometr
 3 analogové výstupy 0-3V
 Napájecí napětí 5V
 ADXL335 BBoard - v2

WS6 UTP CAT5e 4x2x0,5
 WS7 5.1 YSLY-JZ 25x0,75
 11.3

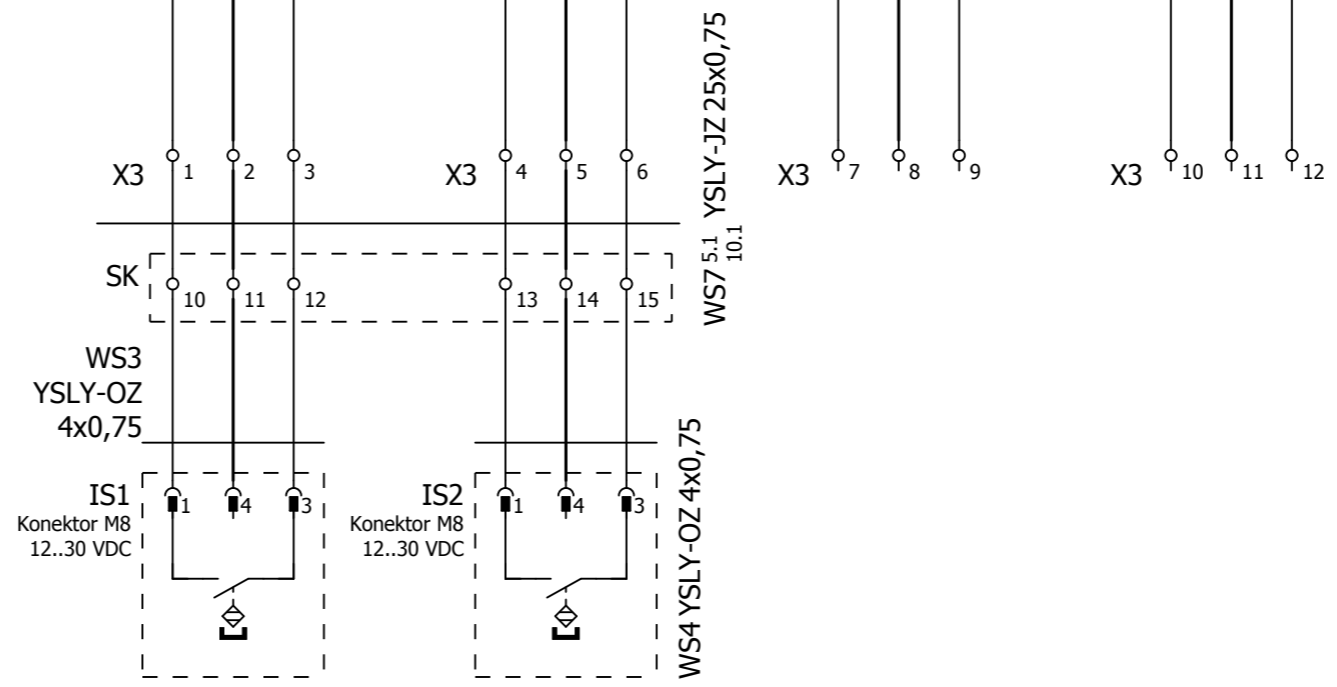
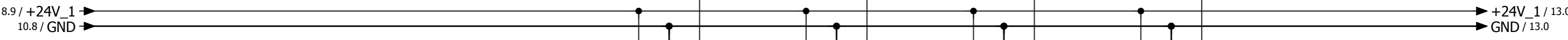
			Datum	3.11.2022	Odolejování třisek - 20220		OKCONTROL	750-459 (4xAI)		=		
			Zprac..	L. Pelikán	Dokumentace skutečného stavu					+		
			Zkontr.							Rozvaděč RM1		
Změna	Datum	Název	Pův.		Náhrada z	Nahrazeno čím					List	10
										Listů	16	



SD01_DI
5.2

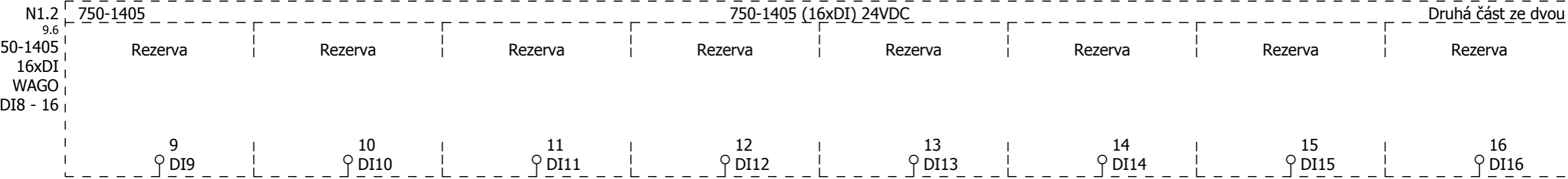
KS01_DI
8.9

UV01_DI
15.8

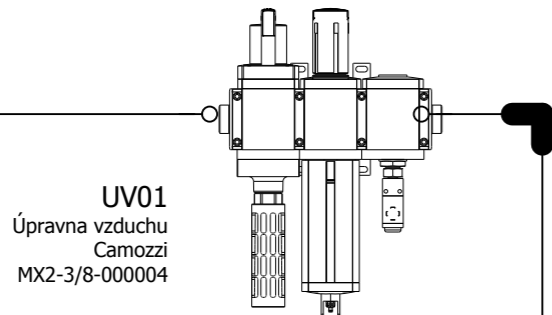


Snímače jsou součástí válce

			Datum	3.11.2022	Odolejování třísek - 20220				=
			Zprac..	L. Pelikán					+
			Zkontr.		Dokumentace skutečného stavu				
Změna	Datum	Název	Pův.		Náhrada z	Nahrazeno čím			
							OKCONTROL	750-1405 (16xDI)	
								Rozvaděč RM1	List 11
									Listů 16



			Datum	3.11.2022	Odolejování třísek - 20220			750-1405 (16xDI)		=	
			Zprac..	L. Pelikán	Dokumentace skutečného stavu					+	
			Zkontr.		Náhrada z	Nahrazeno čím					
Změna	Datum	Název	Pův.							Rozvaděč RM1	List 12 Listů 16



UV01
Úpravna vzduchu
Camozzi
MX2-3/8-000004

Technologie

Rozvaděč

WP1
PEN-8X1-BL
1x8

WP2
PEN-8X1-BL
1x8

↕
Přívod vzduchu

→ AIR / 14.0

Rezerva

X3 13 14

13.9 / +24V_1 →

→ UV01_DI / 11.3

			Datum	3.11.2022	Odolejování třísek - 20220			Přívod vzduchu		=
			Zprac..	L. Pelikán	Dokumentace skutečného stavu					+
			Zkontr.		Náhrada z	Nahrazeno čím			Rozvaděč RM1	List 15
Změna	Datum	Název	Pův.							Listů 16

