



ČESKÁ REPUBLIKA
ÚŘAD PRŮMYSLOVÉHO VLASTNICTVÍ

OSVĚDČENÍ

O ZÁPISU UŽITNÉHO VZORU

A handwritten signature in black ink, appearing to read 'J. Kratochvíl', written over a series of horizontal lines.

Josef Kratochvíl
předseda
Úřadu průmyslového vlastnictví

Úřad průmyslového vlastnictví

zapsal podle § 11 odst. 1 zákona č. 478/1992 Sb., v platném znění, do rejstříku

UŽITNÝ VZOR

číslo

36284

na technické řešení uvedené v příloženém popisu.

V Praze dne: 16.08.2022

Za správnost:

Jiří Voráček
oddělení rejstříků

Úřad průmyslového vlastnictví v zápisném řízení nezjišťuje, zda předmět užitého vzoru splňuje podmínky způsobilosti k ochraně podle § 1 zák. č. 478/1992 Sb.

Číslo zápisu: **36284**

Datum zápisu: 16.08.2022

Číslo přihlášky: **2022-40053**

Datum přihlášení: 30.06.2022

MPT: *F 24 F 13/22* (2006.01)
F 24 F 8/22 (2021.01)

Název: Kuchyňská digestoř s funkcí dezinfekce varné desky

Majitel: Ing. Milan Pospíchal, MBA, Ph.D., Ždírec nad Doubravou

Původce: Ing. Milan Pospíchal, MBA, Ph.D., Ždírec nad Doubravou

UŽITNÝ VZOR

(11) Číslo dokumentu:

36 284

(13) Druh dokumentu: **U1**

(51) Int. Cl.:

F24F 13/22 (2006.01)

F24F 8/22 (2021.01)

(19)
ČESKÁ
REPUBLIKA



ÚŘAD
PRŮMYSLOVÉHO
VLASTNICTVÍ

(21) Číslo přihlášky: **2022-40053**
(22) Přihlášeno: **30.06.2022**
(47) Zapsáno: **16.08.2022**

- (73) Majitel:
Ing. Milan Pospíchal, MBA, Ph.D., Ždírec nad
Doubravou, CZ
- (72) Původce:
Ing. Milan Pospíchal, MBA, Ph.D., Ždírec nad
Doubravou, CZ
- (74) Zástupce:
JUDr. Aleš Zábrš, advokát, Na Beránce 57/2,
160 00 Praha 6, Dejvice

- (54) Název užitého vzoru:
**Kuchyňská digestoř s funkcí dezinfekce
varné desky**

Kuchyňská digestoř s funkcí dezinfekce varné desky

Oblast techniky

5

Technické řešení se týká kuchyňské digestoře s funkcí dezinfekce varné desky, která se nachází pod digestoří. Mimo této funkce umožňuje tato digestoř v době, kdy není varná deska aktivní i desinfekci předmětů, které jsou na varné desce umístěny.

10

Dosavadní stav techniky

15

V současné době je známá celá řada kuchyňských digestořů, které zajišťují odsávání nežádoucích výparů vznikajících v procesu tepelné přípravy jídel, z prostorů kuchyní, které jsou obvykle umístěny nad sporáky. Stávající digestoře většinou mimo funkce odsávání disponují i osvětlením místa nacházejícího se pod digestoří, avšak nedisponují zařízením, které by dokázalo dezinfikovat varnou desku nacházející se pod digestoří a předměty, které jsou na této desce umístěny.

20

Podstata technického řešení

25

Uvedené nedostatky do značné míry odstraňuje kuchyňská digestoř s funkcí dezinfekce varné desky podle technického řešení, a to s využitím nejméně jedné germicidní lampy, zabudované ve spodní části digestoře. Germicidní lampa je speciální lampa, která vyzařuje ultrafialové záření ve spektru C (UVC) s vlnovou délkou světla kratší než 280 nm. Germicidní lampa ničí organismy ultrafialovým zářením, které způsobí narušení buněčných struktur. Toto záření je však nebezpečné i pro člověka, a proto by germicidní lampy neměly přímo ozařovat prostory, kde se vyskytují lidé, nebo zvířata. Germicidní lampa je napájena přímo elektrickým proudem 230 V, nebo přes trafo.

30

Zapnutí germicidní lampy je ovládáno mechanicky prostřednictvím prvku s dotykovým displejem se zpouzdřovacím a časovacím mechanismem, umožňujícím osobě, která germicidní lampu zapíná, odchod mimo ozařovaný prostor. Časovací mechanismus pak umožňuje nastavit potřebnou dobu ozařování varné desky, nebo předmětů na ní umístěných. V dalších možných provedeních lze germicidní lampu zapínat elektronicky pomocí mobilní aplikace v chytrém telefonu. Zapnutí germicidní lampy je vždy realizováno až po ukončení tepelné přípravy jídel, a to výhodně v noci.

35

Objasnění výkresů

40

Na připojeném výkresu je na obr. 1 schematicky znázorněna digestoř se zabudovanou germicidní lampou.

Příklady uskutečnění technického řešení

45

Příklad 1

50

Kuchyňská digestoř s funkcí desinfekce varné desky podle tohoto příkladu provedení sestává z těla 1 digestoře, které je na své spodní straně opatřeno dvěma nasávacími otvory s filtry 2, dvěma světly 3 a jednou germicidní lampou 4 pro desinfekci varné desky, vyzařující po svém zapnutí ultrafialové záření ve spektru C (UVC) s vlnovou délkou světla 253,7 nm, a které je na své přední boční straně opatřeno ovládacím panelem 5 s dotykovým displejem pro zapnutí digestoře a světel a dále ovládacím prvkem 6 s dotykovým displejem pro mechanické zapnutí germicidní lampy se zpouzdřovacím a časovacím mechanismem, umožňujícím vlastní činnost germicidní lampy až po deseti sekundách od zapnutí prvku 6, a to po nastavený časový úsek o délce trvání 30 minut.

55

Příklad 2

5 Kuchyňská digestoř jako podle příkladu 1 s tím rozdílem, že na spodní straně digestoře jsou zabudovány dvě germicidní lampy 4, a že ovládací prvek 6 pro zapnutí germicidní lampy je ovládán elektronicky pomocí mobilní aplikace v chytrém telefonu.

Průmyslová využitelnost

10

Technické řešení je především využitelné v kuchyních domácností, ale i v kuchyních velkokapacitních stravovacích zařízeních.

NÁROKY NA OCHRANU

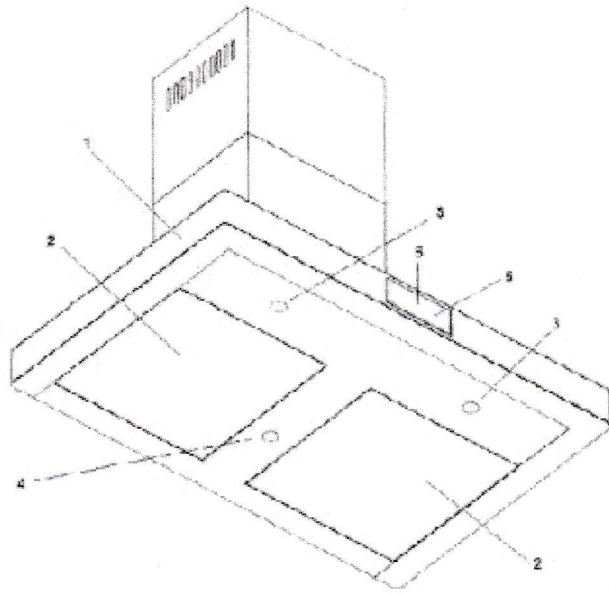
5 1. Kuchyňská digestoř s funkcí desinfekce varné desky, sestávající z těla digestoře (1) s nasávacími otvory s filtry (2), se světly (3) a s ovládacím panelem (5), **vyznačující se tím**, že je na své spodní straně opatřena nejméně jednou germicidní lampou (4) s vlnovou délkou kratší než 280 nm pro desinfekci varné desky, a na své boční straně ovládacím prvkem (6) se zpoždřovacím a časovacím mechanismem pro mechanické a/nebo elektronické ovládání germicidní lampy (4).

1 výkres

10

Seznam vztahových značek:

- 1 tělo digestoře
- 2 nasávací otvor s filtrem
- 3 světlo
- 4 germicidní lampa
- 5 ovládací panel
- 6 ovládací prvek s dotykovým displejem se zpoždřovacím a časovacím mechanismem



Obr. 1